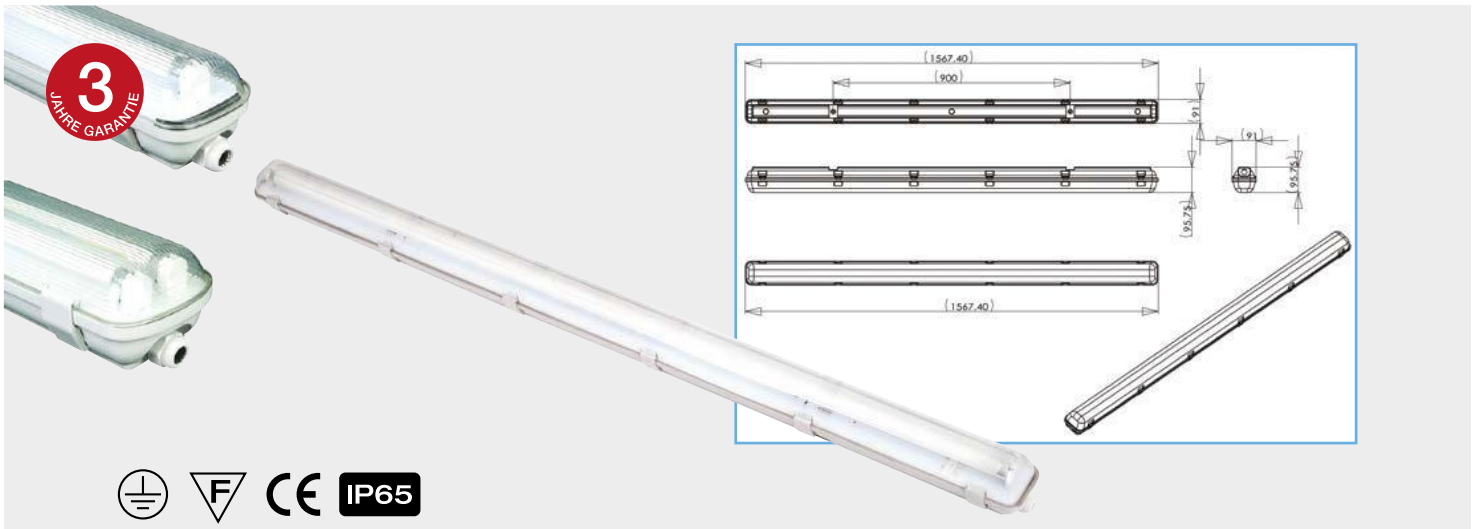


Feuchtraum-Wannenleuchten IP65 für T8 und T5 Leuchtstofflampen

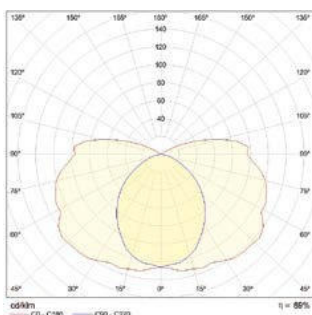


Artikel	Watt (W)	Technik	Maß LxBxH
GCP118	1x18W	T8	658x91x96
GCP218	2x18W	T8	658x135x96
GCP136	1x36W	T8	1267x91x96
GCP236	2x36W	T8	1267x135x96
GCP158	1x58W	T8	1568x91x96
GCP258	2x58W	T8	1568x135x96
GCP114	1x14W	T5	610x80x80
GCP214	2x14W	T5	610x98x84
GCP128	1x28W	T5	1210x80x80
GCP228	2x28W	T5	1219x98x84
GCP154	1x54W	T5	1210x80x80
GCP254	2x54W	T5	1210x98x84
GCP135	1x35W	T5	1510x80x80
GCP235	2x35W	T5	1510x98x84
GCP149	1x49W	T5	1510x80x80
GCP249	2x49W	T5	1510x98x84
GCP249/MS*	2x49W	T5	1568x135x96

* mit integriertem Bewegungsmelder

Lichtverteilungskurve:

LVK GCP158



Eigenschaften:

- Inkl. Clips aus Kunststoff (Edelstahlclips auch verfügbar - siehe Zubehör)
- Gehäuse aus hochwertigem ABS-Kunststoff
- Schlagfest dank Polycarbonatabdeckung
- Schutzart IP65 (staub- und wasserdicht)
- Mit integriertem EVG (nur Marken-**EVG**, z.B. Helvar, BAG, Tridonic, usw.)
- Lieferung erfolgt ohne Leuchtmittel

Optionen:

- EVG dimmbar 1-10V, Multiwatt-Ausführung oder 3h-Notlichtausführung.

Zubehör:

Edelstahlclips: Artikel-Nr. SS6 für 14/18W, SS10 für 36/28/54W und SS12 für 58/35/49W

Anwendungsbereiche:

Tiefgaragen, Parkhäuser, Kellerbereiche, Brücken, Fabriken, Autowerkstätte, Bauernhöfe und andere Gebiete die Staub oder Feuchtigkeit ausgesetzt sind.

In Umgebungen mit chemischen Werkstoffen bitten wir um Rücksprache um die Beständigkeit zu überprüfen.

Anmerkung: Keine Gewährleistung bei Bohrungen an Leuchtgehäuse – bitte nutzen Sie die beigefügte Befestigungsklammern!

Ausschreibungstext GCP158

Feuchtraum-Wannenleuchte Schutzart IP65, Lichtlenkung mit Geräteträgerplatte aus Stahlblech (weiß), Leuchtkörper-Unterteil hellgrau aus ABS-Kunststoff, Wanne aus Polycarbonat mit innenliegenden Längsprismen für eine optimale Lichtverteilung, Lichtaustritt: direkt strahlend, primäre Lichtcharakteristik: symmetrisch, Montageart: abgehängte Montage, Anbau – geliefert mit 2 Stk Montageklammern aus Edelstahl, Bestückung: 1x58W EVG, Klemme: 3-polig, Netzanschluß: 230V, AC, 50Hz, Länge: 1.568 mm, Breite: 91 mm, Höhe: 96mm, Abdeckwannen-Verschluss aus Kunststoff (Edelstahl als Zubehör erhältlich), Umgebungstemperatur : -20...+40°C.